

חוק התכנון והבנייה תשס"ה 1965

מתוז דרום

מרחב תכנון מקומי "שקמים"

נספח לתכנית בינוי

מס' ב' 3/183/03/6

מחוז	:	דרום
נפה	:	אשקלון
ישוב	:	מושב מנוחה
גוש	:	1698.1700
חלקות	:	22-25.57 9,8 (חלקי חלקות)
מקום	:	מושב מנוחה
בע"י המרקע	:	מנהל מרקעי ישראל
יזם ומגיש התכנית	:	מושב מנוחה
עורך התכנית	:	מהנדס איכילן פרייברג מס' רשיון 85893
שטח התכנית	:	131 דונם
תאריך	:	21.01.2008
קנה מידה	:	1:20, 1:25, 1:100

ועידת מקומית שקמים
 אישור נספח בינוי 6/3/03
 ישיבות ומסוקמות החליטה לאשר את נספח הבינוי
 ב-19.2.08 מס' 297

החתימות:

יזם ומגיש התכנית : מושב מנוחה
 מושב עובדים להתיישבות שוחפיח יע"מ
 תאריך 4/2/08

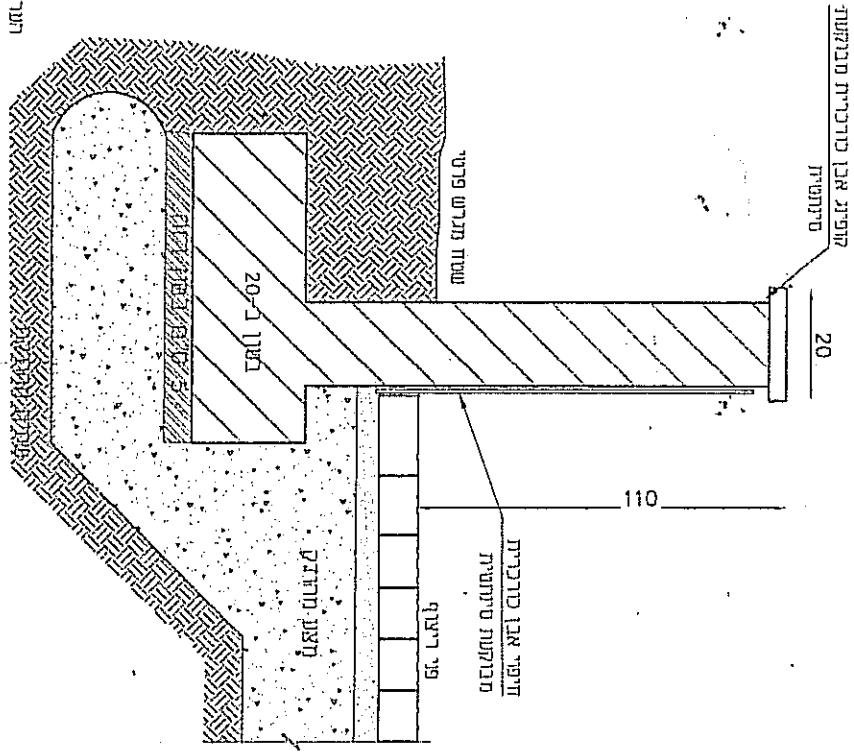
מנהל מרקעי ישראל
 מנהל מרקעי ישראל
 להתיישבות שוחפיח יע"מ

עורך התכנית : מהנדס איכילן פרייברג
 פרטי ברק איכילן
 מהנדס רשוי
 מ.ר. 85893
 החתימה

פרט קיר באזוזית מגרש

חומר - ק"מ. 1:20

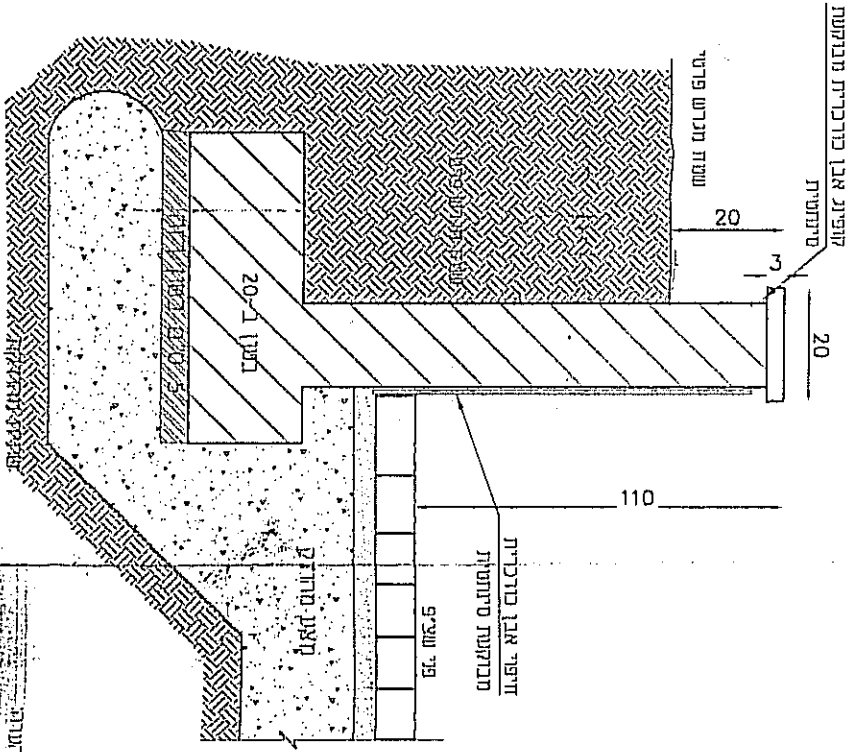
דלת פ"פ



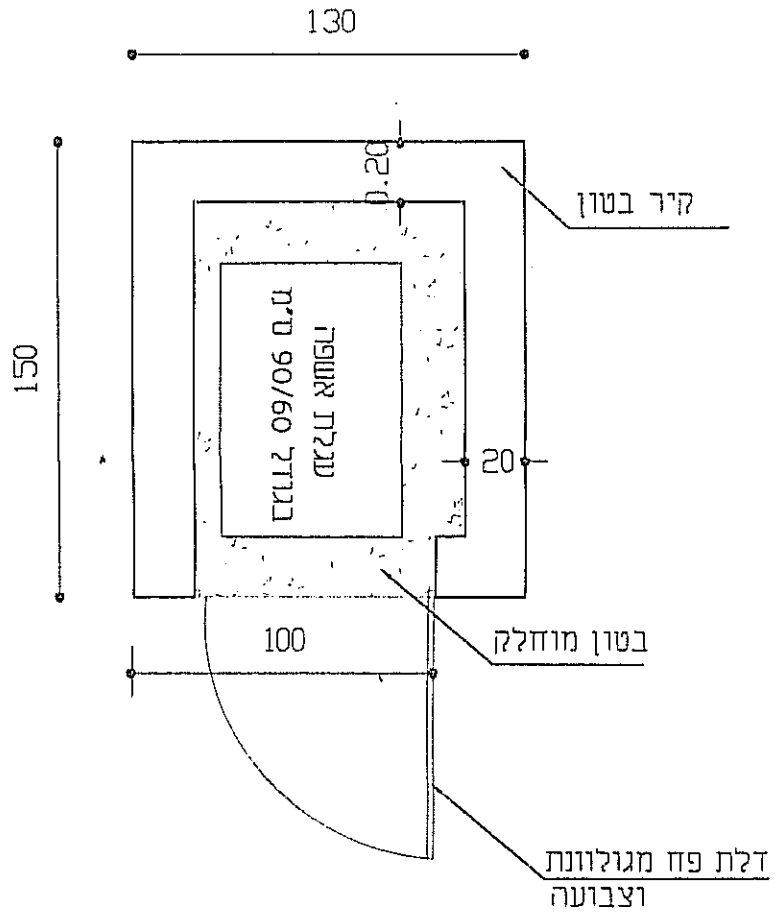
תערה:
ד"ר ויטור 95 קונסטרוקט

פרט קיר בגבול שצ"פ

חומר - ק"מ. 1:20

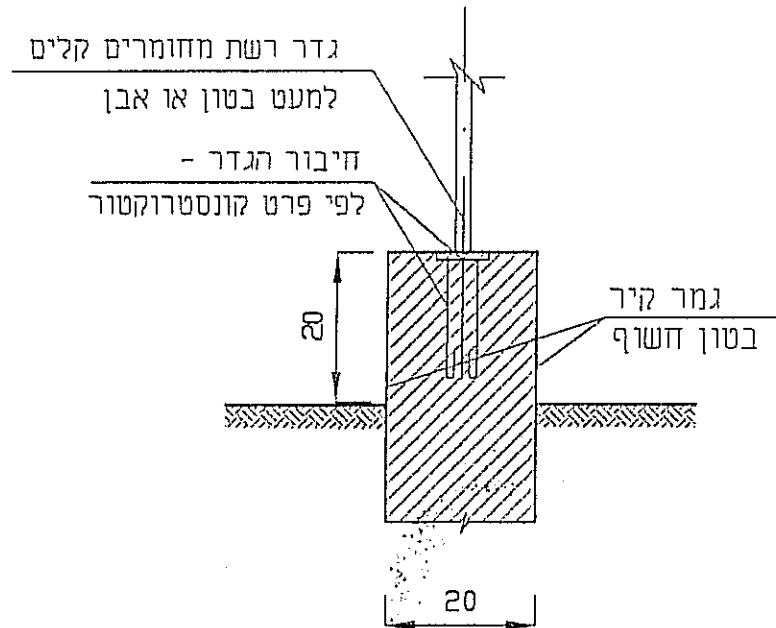


תערה:
ד"ר ויטור 95 קונסטרוקט



רקעת

פרט קיר-גדר בין שכנים חתך - ק.מ. 1:20



הערה:
זיון ויסוד לפי קונסטרוקטור

חזית רחוב טיפוסי

ק.מ. 1:100

